

GIANTMIX FT



FT1	75-200
FT3	110-275
FT4	150-275
FT4	150-400
FT5	185-275
FT5	185-400
FT6	220-400

应用

棒状搅拌机
干物质含量至14 %
底物温度至70°C
pH值6.5 - 8.2

技术数据

搅拌杆长度 4.0 / 5.0 / 5.5 / 6.0 米
杆Ø 159 x 5 毫米不锈钢304, 杆套杆技术
密封板 120 x 120 (143 x 143 厘米) 不锈钢304, 316
声压级 75 dB(A)
密封膜 EPDM60
安装高度在液面至8米更深请咨询
油杯用于检查搅拌机的密闭性
搅拌机完全采用模块设计
可选: 带拖拉机保护的取力器 (最大桨叶 HD+ 700)
POM保护, 用于减少磨损

电机

7.5千瓦: 8极
11.0 / 15.0 / 18.5 / 22.0 千瓦: 4级 (IE3电机)
400伏, 50赫兹, 特殊型号请咨询
热敏电阻160°C (过热保护)
防爆电机 II 3G Ex nA IIA T3 Gc
特殊设计 13.5 千瓦: II 2G Ex e IIA T3 Gb
可选: 防雨篷 (不锈钢304)

齿轮

正齿轮驱动, 螺旋齿轮, 低噪音
减速比 $i = 3.69$ 或 5.31
自循环齿轮油 SAE85W-140 / API GL-5
每2,000个工作小时需要换油

轴承

2个圆锥滚子轴承用来吸收轴向力
机械密封 碳化硅/碳化硅, 转动方向任意
传动轴中部轴承 (滑动轴承)

桨叶

3片式高效动态平衡桨叶

FT1:	7.5 千瓦	200 转/分钟	桨叶 HD+ 850
FT3:	11.0 千瓦	275 转/分钟	桨叶 HD+ 800
FT4:	15.0 千瓦	275 转/分钟	桨叶 HD+ 850
FT4:	15.0 千瓦	400 转/分钟	桨叶 HD+ 660
FT5:	18.5 千瓦	275 转/分钟	桨叶 HD+ 880
FT5:	18.5 千瓦	400 转/分钟	桨叶 HD+ 700
FT6:	22.0 千瓦	400 转/分钟	桨叶 HD+ 750

材质不锈钢304, 不锈钢316 或加硬钢, 特殊材质请咨询

调整范围

水平方向调整范围 $\pm 30^\circ$ 通过手锤
垂直方向调整范围 $\pm 30^\circ$ 通过液压缸
罐体开口: 800 x 800 毫米 (120 厘米 密封板)
1,000 x 1,000 毫米 (143 厘米 密封板)

防爆区

防爆2区 (罐体外) 防爆1区 (罐体内)
特殊设计FT4 13.5 千瓦适用防爆1区 (罐外)
机械部件分类
CE II 2G Ex h IIA T3 Gb

控制(可选)

软启动或变频
交货不包含电缆

GIANTMIX FT

FT1 75-200

FT3 110-275

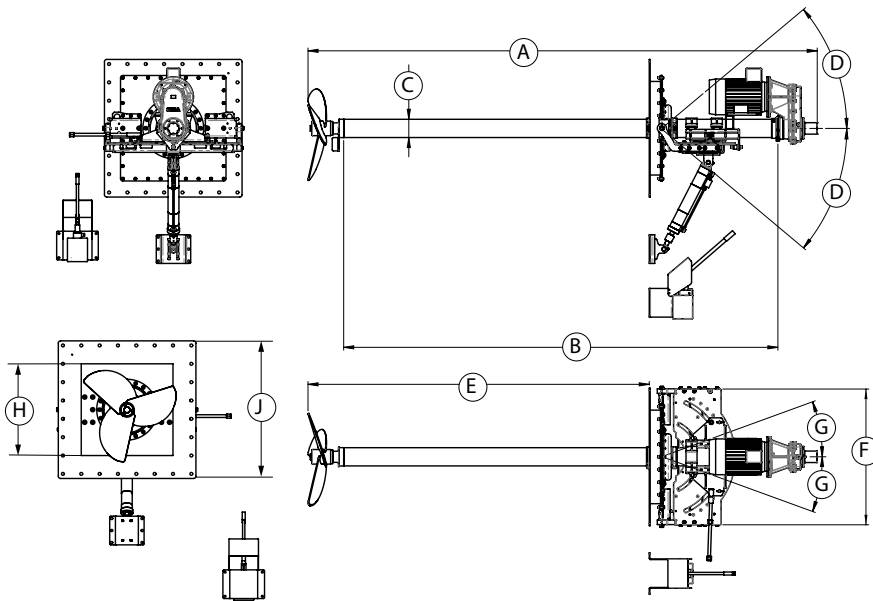
FT4 150-275

FT4 150-400

FT5 185-275

FT5 185-400

FT6 220-400



规格

型号	A [米]	B [米]	C [毫米]	D	E [米]	F [米]	G	H [米]	J [米]
FT 1-6	4.5 / 5.5 6.0 / 6.5	4.0 / 5.0 5.5 / 6.0	∅ 159	max. ± 30°	3.0 / 4.0 4.5 / 5.0	1.23	± 30°	0.8 / 1.0	1.2 / 1.43

技术数据

型号	额定功率 [千瓦]	搅拌桨叶转速 [转/分钟]	额定电压 [伏特]	额定电流 [安培]	频率 [赫兹]	功率因数 cos φ	变速机减速比	桨叶直径 [毫米]	轴向力 [千牛]	流速 [米/秒] *	水循环 [米³/分钟]	搅拌机重量 [千克]
FT1	7.5	200	400	18.0	50	0.70	3.69	850	2.0	2.6	85	850
FT3	11.0	275	400	19.6	50	0.88	5.31	800	2.9	3.2	95	850
FT4	15.0	275	400	27.7	50	0.85	5.31	850	4.1	3.6	119	850
FT4	15.0	400	400	27.7	50	0.85	3.69	660	3.3	4.3	84	850
FT5	18.5	275	400	33.7	50	0.85	5.31	880	4.4	3.7	132	850
FT5	18.5	400	400	33.7	50	0.85	3.69	700	3.9	4.3	94	850
FT6	22.0	400	400	40.5	50	0.84	3.69	750	4.5	4.5	115	850

保留技术更改

* 水中距离1.2米

日期: 2020-01

© SUMA Rührtechnik GmbH | Martinszeller Str. 21 | DE-87477 Sulzberg

Tel: +49 8376 / 92131 - 56 | Fax: - 19 | SoY@suma.de | www.sumasia.cn