

型号 **Rekordmix L1** - **4.0 kW**
 型号 **Rekordmix L2** - **5.5 kW**
 型号 **Rekordmix L3** - **7.5 kW**

极少维修数量
 适合多种情况下使用
 功率强

应用

敞开或密闭的地沟
 干物质含量至8%
 底物温度至60°C
 PH值 6.5 - 8.2

技术数据

管长 2.25 / 2.75 / 3.25 / 3.75 / 4.25 米
 带把手的发动机支撑
 支撑脚
 声压级 72 dB(A)

发动机

功率: 4.0 / 5.5 / 7.5 kW
 400 V, 50 Hz, 1.460转/分钟

轴承

2个用来接收推力的圆锥滚轮轴承
 轴密封环, 可选: 机械密封 碳化硅/碳化硅
 主动轴上的中间轴承

搅拌机管

搅拌机管直径 \varnothing 70 x 3 mm ss304
 滑轴 \varnothing 22 mm作为中间轴承两侧都有连接器
 搅拌机管内大约有40%密封油ISO VG68

搅拌桨

2片桨

Rekordmix L1: 4.0 kW / 桨 L1 250 mm / 1.445 转/分钟
 Rekordmix L2: 5.5 kW / 桨 L1 275 mm / 1.425 转/分钟
 Rekordmix L3: 7.5 kW / 桨 L1 300 mm / 1.455 转/分钟

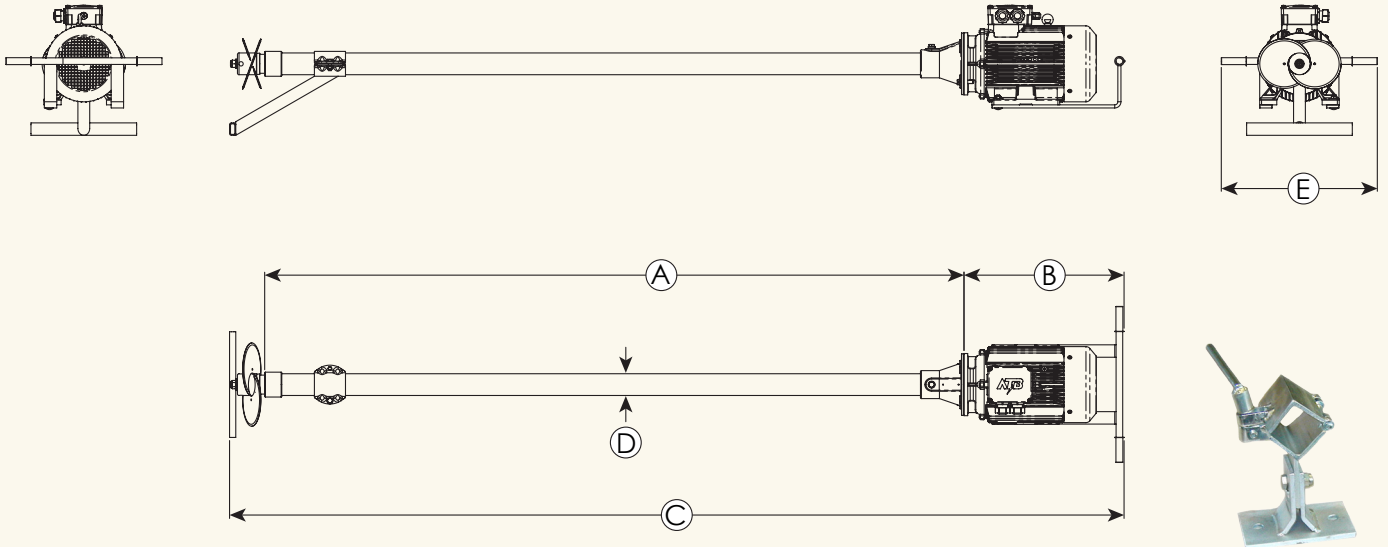
可选镀锌和ss304

控制

星三角手动开关
 发货包含0.7 m 连接电缆

附件

标准车身宽度: 100 cm
 窄车身宽度: 58 cm
 悬挂式支架 EB2 运用于较高的罐体
 支架夹子钉住
 油平衡容器



管夹（可选）

规格

型号	A [mm]	B [mm]	C [mm]	D [mm]					
L1	2.250 - 4.250	400	2.800 - 4.800	70					
L2	2.250 - 4.250	440	2.850 - 4.850	70					
L3	2.250 - 4.250	500	2.900 - 4.900	70					

技术数据

型号	额定功率 [kW]	额定电压 [VΔ]	额定电流 [AΔ]	频率 [Hz]	功率因数 cos φ	搅拌桨转速 [rpm]	搅拌桨直径 [mm]	推力 [kN]	流速 [m/s]*	水的翻转速度 [m³/min]	重量 [kg]
L1	4,0	400	8,2	50	0,83	1445	250	0,50	3,7	10	110
L2	5,5	400	11,5	50	0,85	1425	275	0,75	5,3	17	110
L3	7,5	400	14,5	50	0,84	1455	300	1,15	5,7	23	110

保留技术改变

*在水中，距离1.2米